

KBD4X KBD9X  
KBD4Z KBD9Z  
KBD4T KBD9T  
EBD4X EBD9X



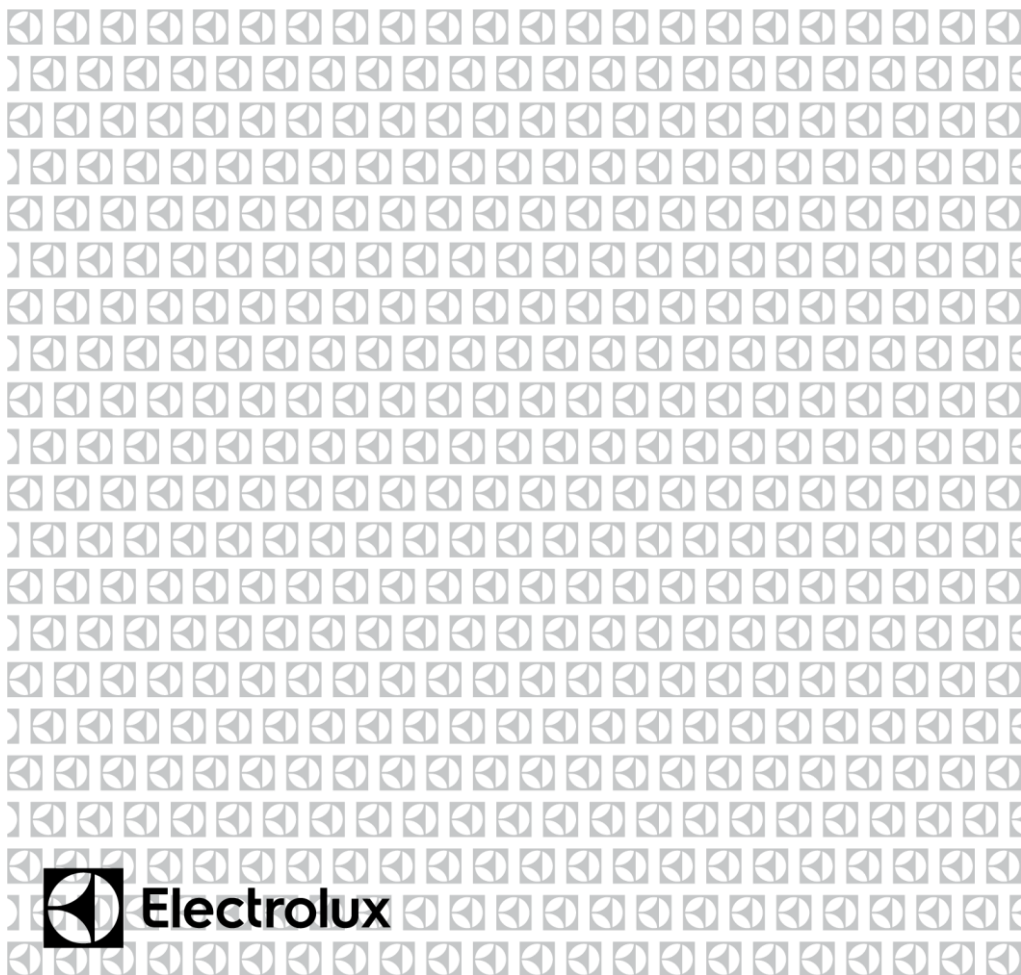
---

SL Predal za segrevanje

---

Uporabniški priročnik

2



## KAZALO

1.	VARNOSTNA INFORMACIJA .....	3
2.	OPIS NAPRAVE .....	7
3.	UPORABA .....	8
4.	ČIŠČENJE IN VZDRŽEVANJE .....	10
5.	KAJ STORITI, ČE PREDAL ZA SEGREVANJE KROŽNIKOV NE DELUJE PRAVILNO? .....	11
6.	NAVODILA ZA VGRADNJO IN PRIKLJUČITEV .....	11
7.	SKRIB ZA OKOLJE .....	12

## MISLIMO NA VAS

Hvala vam, ker ste izbrali aparat Electrolux. Izbrali ste izdelek, ki temelji na desetletjih strokovnih izkušenj in inovacij. Je sodoben in privlačnega videza, ob njegovem snovanju pa smo mislili na vas. Zato ste lahko prepričani, da boste vsakič, ko ga uporabite, dosegli odlične rezultate! Dobrodošli pri Electroluxu!

### Obiščite našo spletno stran:



Na voljo so vam nasveti za uporabo, brošure, nasveti za odpravljanje nepravilnosti v delovanju ter informacije o servisnih delavnicah:

[www.electrolux.com](http://www.electrolux.com)



Svoj aparat lahko registrirate in si s tem zagotovite boljše storitve:

[www.electrolux.com/productregistration](http://www.electrolux.com/productregistration)



Na tem naslovu lahko kupite dodatno opremo, potrošne dele in originalne nadomestne dele za vaš aparat

[www.electrolux.com/shop](http://www.electrolux.com/shop)

## POMOČ UPORABNIKOM IN SERVISIRANJE

Priporočamo uporabo originalnih nadomestnih delov.

Preden se obrnete na pooblaščen servis, se prepričajte, da imate pri roki naslednje podatke:

Našli jih boste na tablici s podatki na aparatu. model, PNC, serijsko številko.



Opozorila / Pomembni varnostni napotki



Splošne informacije in napotki.



Okoljevarstvene informacije.

Pridržujemo si pravice do sprememb brez predhodnega obvestila.

# 1. VARNOSTNA INFORMACIJA

Pred namestitvijo in uporabo naprave natančno preberite priložena navodila. Proizvajalec ni odgovoren za poškodbe in škodo, nastalo zaradi napačne namestitve in uporabe. Navodila shranite skupaj z napravo za poznejšo uporabo. Naprava je izdelana v skladu z veljavnimi varnostnimi predpisi. Nepravilna uporaba lahko privede do poškodb ali okvar.

## 1.1 Varnost otrok in ranljivih oseb



Opozorilo!

Nevarnost zadušitve, poškodbe ali trajne telesne okvare.

- Otroci in osebe z zmanjšanimi fizičnimi, zaznavnimi ali umskimi sposobnostmi oziroma osebe s pomanjkljivimi izkušnjami in znanjem smejo uporabljati aparat le pod nadzorom in z navodili oseb, ki so odgovorne za njihovo varnost.
- Bodite posebej pozorni na otroke in ne dovolite, da se igrajo v bližini aparata Naprava naj bo otrokom, mlajšim od 3. let starosti, izven dosega.
- Vse dele embalaže hranite zunaj dosega otrok.
- Ko naprava deluje ali se ohlaja, poskrbite, da bodo otroci in hišni ljubljenci dovolj oddaljeni od nje. Dostopni deli so vroči. Dostopni deli so vroči.
- Čiščenja in uporabniškega vzdrževanja ne smejo izvajati otroci brez nadzora.
- Napravo in kabel hranite izven dosega otrok, mlajših od 8. let.

## 1.2 Splošna varnostna navodila

Naprava se v notranjosti med delovanjem segreje. Ne dotikajte se grelcev v napravi. Pripomočke ali posodo vedno odstranjujte iz pečice ali postavljajte vanjo z zaščitnimi rokavicami

- Odvisno od nastavljene temperature in trajanja delovanja se lahko temperature v predalu dvigne do 80°C. Pri jemanju krožnikov iz predala uporabljajte zaščitne rokavice ali krpo.
- Ne sedajte in ne naslanjajte se na predal. Lahko bi poškodovali teleskopska vodila. Največja dovoljena obremenitev predala je 15 kg.
- V predalu ne hranite plastičnih posod ali lahko vnetljivih predmetov; ti bi se lahko stalili ali vneli ob vklopu aparata. Nevarnost požara!
- Ne uporabljajte aparata za segrevanje kuhinje. Zaradi visoke temperature, ki pri tem nastane, bi se lahko vneli vnetljivi predmeti v bližini aparata.
- Ko želite zavržiti svoj odsluženi aparat, ga izklopite iz električnega omrežja, odrežite električni priključni kabel čim bližje ohišja in s tem preprečite, tveganje, da bi se npr. otroci med igro poškodovali.

## 1.3 Namestititev

- Pred namestitvijo in uporabo naprave natančno preberite priložena navodila.
- Zaščita proti neposrednemu stiku se zagotovi s pravilno namestitvijo.
- Priključite na električno omrežje s pomočjo ustreznega večpolnega stikala z minimalno razdaljo med kontakti, ki bo omogočalo izključitev aparata iz električnega omrežja.

- Priključitev na električno omrežje se zagotovi z vtičnico, ki mora biti dosegljiva tudi po zaključeni namestitvi.
- ⚠ Opozorilo! Pred priključitvijo na električno omrežje primerjajte podatke o hišnem električnem omrežju (napetost, frekvenca) s podatki, navedenimi na tablici s podatki na aparatu. Če se vrednosti ne ujemajo, lahko pride do problemov. Če niste prepričani, se posvetujte s strokovnjakom.
- ⚠ Opozorilo! Če je kabel brez vtičnice, mora aparat na električno omrežje priključiti ustrezno usposobljen strokovnjak ki pozna in upošteva vse veljavne predpise. Vsa potrebna dela mora opraviti ustrezno usposobljena oseba, ki mora pri tem upoštevati vse veljavne predpise. Proizvajalec ne prevzema odgovornosti za škodo ali poškodbe zaradi nepravilne vgradnje ali priključitve.
- ⚠ Opozorilo! Varna uporaba aparata je zagotovljena le ob pravilni ozemljitvi. Proizvajalec ne prevzema odgovornosti za škodo ali poškodbe, če aparat ni ozemeljen ali so prisotne napake na zaščitnem sistemu (npr. električni udar).
- ⚠ Opozorilo! Aparat mora biti pravilno vgrajen, saj je le v tem primeru dostop do električnih komponent onemogočen.
- ⚠ Opozorilo! Nikoli ne odpirajte ohišja aparata. Dostopnost električnih in mehaničnih komponent pomeni veliko tveganje za varnost uporabnika, lahko pa tudi povzroči nepravilno delovanje aparata.

## 1.4 Čiščenje

- Za čiščenje aparata ne uporabljajte grobih čistilnih sredstev ali ostrega kovinskega strgala.
- Ne čistite aparata z visokotlačnimi ali parnimi napravami za čiščenje.
- Ne čistite aparata z visokotlačnimi ali parnimi napravami za čiščenje. Para lahko seže v sestavne dele pod tlakom in povzroči kratki stik. Tlak pare na dolgi rok lahko okrne nepopravljivo površino in sestavne dele.

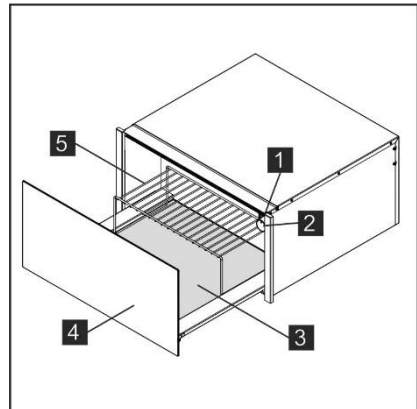
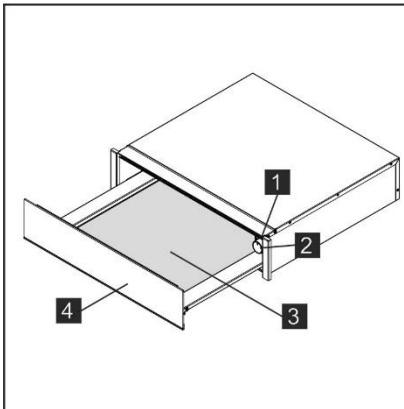
## 1.5 Popravila

- Napajalni kabelj lahko zamenja samo izdelovalec, strokovnjak ali ustrezno usposobljena oseba.
- ⚠ Opozorilo! Med vgradnjo in popravili mora biti aparat izključen iz električnega omrežja; to dosežete na enega izmed spodaj naštetih načinov:
  - odklopite varovalke/prekinjala tokokroga.
  - Potegnite vtikač iz vtičnice. Ne vlecite za kabel, vedno primite za vtikač!
- ⚠ Opozorilo! Popravila in vzdrževalna dela, predvsem to velja za dele, ki so pod električno napetostjo, smejo opravljati samo strokovnjaki pooblaščenega servisa. Proizvajalec ne prevzema odgovornosti za škodo ali poškodbe zaradi nestrokovnih popravil s strani nepooblaščenih oseb.
- ⚠ Opozorilo! Morebitna popravila v garancijskem roku morajo opraviti strokovnjaki pooblaščenega servisa. Morebitne dodatne škoda zaradi nestrokovnega posega garancija ne pokriva.

## 2. OPIS NAPRAVE

### 2.1 Osnovni sestavni deli

- |  |   |
|--|---|
| <p><b>1</b> Stikalo in lučka za vklop/izklop</p> <p><b>2</b> Termostat</p> <p><b>3</b> Nedrseča obloga</p> | <p><b>4</b> Sprednja plošča z ročajem ali mehanizmom push-push</p> <p><b>5</b> Rešetka (glede na model)</p> |
|--|---|



### 2.2 Kako deluje predal za segrevanje krožnikov

Opremljen je s sistemom za kroženje vročega zraka. Vroč zrak, ki ga segreva grelec, s pomočjo ventilatorja enakomerni kroži v notranjosti predala. Termostat omogoča uporabniku nastavljanje in nadziranje temperature. Vroč zrak, ki kroži okoli krožnikov, jih hitro in enakomerno segreva.

Kovinska rešetka varuje tako grelec kot tudi ventilator. Dno predala je opremljeno z ndrsečo oblogo, kar preprečuje premikanje krožnikov ob odpiranju in zapiranju predala.

## 3. UPORABA

### 3.1 Pred prvo uporabo

Preden začnete uporabljati predal za segrevanje krožnikov, očistite zunanost in notranost po navodilih v poglavju „Čiščenje in vzdrževanje“.

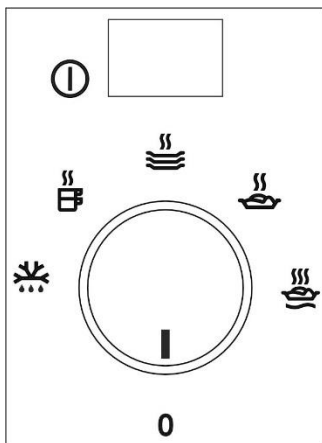
Odstranite protizdrsko podlago.

Nato vsaj 2 uri segrevajte predal – obrnite gumb za nastavljanje temperature na najvišjo vrednost (gl. poglavje „Nastavljanje temperature“).

Pri tem poskrbite za zračenje kuhinje.

Vsi deli aparata so namreč zaščiteni s posebno snovjo, zato se med prvim segrevanjem razvije določen vonj in morebiti dim, kar pa je zelo kratkotrajno in ne kaže na nepravilnost v delovanju aparata.

### 3.2 Upravljalna plošča



Upravljalna plošča je opremljena z gumbom termostata in stikalom za vklop/izklop. Upravljalna plošča deluje kot stikalo za vklop/izklop; vidna je le, ko je predal odprt.

### 3.3 Uporaba predala za segrevanje krožnikov

Predal za segrevanje krožnikov uporabljate na naslednji način:

- Postavite krožnike v predal.
- Krožnikov ne postavljajte vertikalno pred prezračevalnimi odprtini, saj bi preprečili izhajanje toplega zraku iz rež. Krožniki se ne bi segrevali enakomerno.
- Izberite želeno funkcijo – obrnite gumb termostata v ustrezen položaj.
- Vključite aparat s pritiskom na stikalo; to se osvetli.
- Zaprite predal.

Pazite, da predala ne zaprete s preveliko silo, saj bi se lahko zato spet odprl.

Preden poberete vročo posodo iz predala, ga izklopite – znova pritisnite na isto stikalo.

### 3.4 Izbiranje funkcij






Z obračanjem gumba termostata lahko nastavite temperature med 30 in 80 °C.

**Ne poskušajte obrniti gumba termostata na silo na levo, naprej od položaja "0" ali na desno naprej od najvišje možne vrednosti, saj bi lahko poškodovali aparat.**

Ko se notranost segreje na nastavljeno temperature, se grelec izklopi. Ko se temperature spusti pod nastavljeno vrednost, se grelec spet vklopi.

Prikaz temperature je v °C ter v simbolih, ki ustrezajo najustreznejšim temperaturam za posamezne vrste posode:



Simbol	°C (*)	Funkcija	Opozorilo
	30°C	Odtaljevanje. Vzhajanje testa. Fermentacija jogurta.	- Pokrite testo. Pokrite posodo.
	45°C	Segrevanje šalic in kozarcev.	-
	60°C	Segrevanje posode. Nežno pogrevanje hrane.	- Predogrevanje krožnika.
	70°C	Ohranja hrano toplo.	Predogrevanje krožnika in pokrite hrano.
	80°C	Segrevanje hrane.	Predogrevanje krožnika.

\* Temperature se nanašajo na pražen in zaprt predal.

### 3.5 Trajanje segrevanja

Na trajanje segrevanja vplivajo številni dejavniki:

- material in debelina posode;
- količina posode v predalu;
- razpored posode v predalu;
- nastavljena temperatura.
- večkratno odpiranje in zapiranje predala.

Zato navajanje točnih časov segrevanj ni mogoče.

Med samo uporabo se boste hitro naučili in spoznali najboljše nastavitve za vašo posodo.

#### Nasvet za uporabo funkcij ohranjanje toplote in pogrevanje živil:

Najprej 15 minut segrevajte prazen predal, da se notranjost ustrezno segreje.

## 4. ČIŠČENJE IN VZDRŽEVANJE

Običajno zadostuje samo redno čiščenje.

 **OPOZORILO!**

Pred čiščenjem izklopite aparat iz električnega omrežja. Potegnite vtičnik iz vtičnice ali odvijte varovalko.

Ne uporabljajte jedkih ali abrazivnih čistil, jeklenih gobic ali koničastih predmetov, saj lahko poškodujete površino ali pa se na njej pojavijo madeži.

Za čiščenje ne uporabljajte aparatov za čiščenje pod visokim pritiskom ali za čiščenje s paro.

### 4.1 Sprednja plošča in upravljalna plošča

Predal za segrevanje krožnikov čistite z vlažno krpo. Če je zelo umazan, vodi dodajte par kapljic tekočine za čiščenje pomivanja posode.

Na koncu vse površine obrišite s suho krpo.

Pri predalih s sprednjo stranico iz nerjavečega jekla za čiščenje uporabljajte namenska čistila;

s temi tudi zaščitite površino, ki ostane dlje časa čista. Tanko plast čistila naneseite na površino s pomočjo mehke krpe.

Pri predalih s sprednjo stranico iz aluminija uporabite za čiščenje nežno čistilo za steklo ter mehko krpo, ki ne pušča muck. Brišite v vodoravni smeri in ne pritiskajte preveč, saj je aluminij zelo občutljiv in se hitro opraska.

### 4.2 Notranjost predala za segrevanje krožnikov

Notranjost redno čistite z vlažno krpo. Če je zelo umazan, vodi dodajte par kapljic tekočine za čiščenje pomivanja posode.

Na koncu vse površine obrišite s suho krpo.

Pazite, da voda ne zaide v odprtine za kroženje zraka.

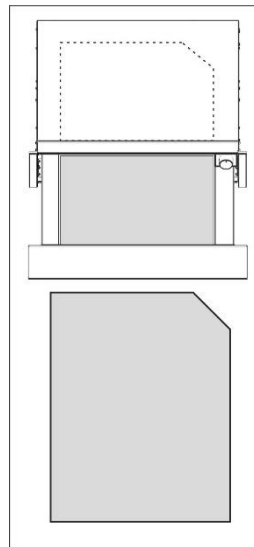
Predal znova uporabite šele, ko je povsem suh.

### Nedrseča obloga

Nedrsečo oblogo lahko odstranite in si tako olajšate čiščenje predala.

Oblogo lahko ročno očistite z vročo vodo in nekaj kapljicami tekočine za pomivanje posode. Nato jo dobro osušite.

Nedrsečo oblogo postavite nazaj v predal šele, ko je čisto suha.



## 5. KAJ STORITI, ČE PREDAL ZA SEGREVANJE KROŽNIKOV NE DELUJE PRAVILNO?



### OPOZORILO!

Popravila morate prepustiti ustrezno usposobljenim strokovnjakom. Nestrokovna popravila s strani nepooblaščenih oseb pomenijo veliko tveganje za uporabnika. Preden se obrnete na pooblaščen servis,

#### preverite naslednje:

- **Posoda se sploh ne segreje. Preverite:**
  - ali je aparat vklopljen,
  - ali ste nastavili temperaturo,
  - da niso morda odprtine za dotok zraka zakrite s posodo,
  - ali se je posoda dovolj dolgo segrevala.
- **Trajanje segrevanja je odvisno od različnih dejavnikov, med drugim:**

- material in debelina posode;
- količina posode v predalu;
- razpored posode v predalu;

- **Posoda se sploh ne segreje.**

#### Preverite:

- Ali se sliši delovanje ventilatorja? Če ventilator deluje, gre morda za okvaro grelca. Če pa ne slišite ventilatorja, je verjetno napaka v grelcu.
- Pregorela je varovalka oz. aktiviralo se je prekinjalo.

- **Posoda je prevroča:**

- Okvara gumba termostata za nastavljanje temperature.

- **Stikalo za vklop/izklop se ne osvetli:**

- Kontrolna lučka stikala je pregorela.

## 6. NAVODILA ZA VGRADNJO IN PRIKLJUČITEV

### 6.1 Pred vgradnjo

Najprej preverite, da je priključna napetost, navedena na tablici s podatki, enaka kot napetost v hišnem električnem omrežju.

Odprite predal in vzemite iz njega vso opremo, odstranite tudi vso embalažo.



### OPOZORILO!

Morda je sprednja stran predala za segrevanje krožnikov zaščiten s folijo. Pred uporabo morate to folijo previdno odstraniti.

Najprej se prepričajte, da aparat ni poškodovan. Prepričajte se, da se predal gladko in pravilno odpira in zapira. Če opazite, da je aparat poškodovan, se obrnite na prodajalca oz. pooblaščen servis.



### OPOZORILO:

Vtičnica mora biti dostopna tudi po vgradnji predala za segrevanje krožnikov!

Vgradnja predala za segrevanje krožnikov je dovoljena samo v kombinaciji z aparati, ki jih priporoča proizvajalec. V nasprotnem primeru garancija postane neveljavna, saj ni mogoče zagotoviti brezhibnega delovanja aparata.

## 6.2 Vgradnja



Preberite navodila za vgradnjo in namestitev, ki so bila dobavljena ločeno.

Predal za segrevanje posode lahko vgradite v kombinaciji z drugim aparatom, med obema pa mora biti fiksna nosilna polica v ohišju, ki prenese težo obeh aparatov.

Aparat, s katerim boste kombinirali predal za segrevanje krožnikov, postavite neposredno na predal za segrevanje posode.

Pri vgradnji aparata, ki ga želite vgraditi pod predal za segrevanje krožnikov, upoštevajte temu priložena navodila.

## 6.3 Priklučitev na električno omrežje

Vsa potrebna dela mora opraviti ustrezno usposobljena oseba, ki mora pri tem upoštevati vse veljavne predpise.

Pred priklučitvijo predala za segrevanje krožnikov na električno omrežje se prepričajte, da napetost in frekvenca v omrežju ustrezata podatkov, navedenim na tablici s podatki na aparatu.

Predal priklučite na električno omrežje s pomočjo ustreznega večpolnega stikala z minimalno razdaljo med kontakti 3 mm in ki bo omogočalo izključitev aparata iz električnega omrežja v nujnih primerih, oziroma med čiščenjem aparata.

Predal za segrevanje krožnikov mora biti ozemljen skladno z veljavnimi predpisi.



### OPOZORILO:

Napravo morate ozemljiti!

Če je treba zamenjati gibko napajalno cev, s katero je opremljen predal za segrevanje krožnikov, se obrnite na najbližji pooblaščen servis, saj so v ta namen potrebna posebna orodja, Proizvajalec ne prevzema odgovornosti za morebitno škodo ali poškodbe oseb, živali ali premoženja, če ta navodila za vgradnjo in priklučitev niso bila upoštevana.

## 7. SKRB ZA OKOLJE



Materiali, označeni s simbolom, so primerni za recikliranje. Embalažo zavrzite v ustrezne zbirnike in s tem omogočite recikliranje. Pomagajte ohranjati čisto okolje in zdravje ljudi ter omogočite recikliranje odpadnih električnih in elektronskih aparatov!



Aparatov, označenih s simbolom ne zavrzite skupaj z odpadki iz gospodinjstva. Odpeljite jih na ustrezno deponijo, ali pa se obrnite na lokalne oblasti.



[www.electrolux.com/shop](http://www.electrolux.com/shop)



CE

